

# ACTUADOR AQUAMATIC® VÁLVULAS PILOTO

IDEAL PARA CONTROL DE VÁLVULAS DE DIAFRAGMA

MADE IN THE  
**USA**  
OF FOREIGN & DOMESTIC PARTS



## CARACTERÍSTICAS/VENTAJAS

Los actuadores son válvulas piloto de múltiples puertos rotativas e impulsadas por un motor, que se usan para controlar un conjunto de válvulas de diafragma en una secuencia predefinida

Fabricados con materiales duraderos, no corrosivos y autolubricantes para una mayor vida útil

El control de la presión del actuador, ya sea hidráulica o neumática, debe ser constante e igual o mayor que la presión de la línea en el sistema

Los actuadores eléctricos están disponibles para su uso en configuraciones de 120 VCA, 220 VCA, 12 VCA y 24 VCA

Todos los actuadores se pueden operar manualmente si no hay potencia

## OPCIONES

Suministrados con un máximo de dos levas y conmutadores auxiliares [SPDT] para las salidas eléctricas en cualquier posición

Suministrados en una cubierta con clasificación NEMA o sin clasificación

## APLICACIONES TÍPICAS

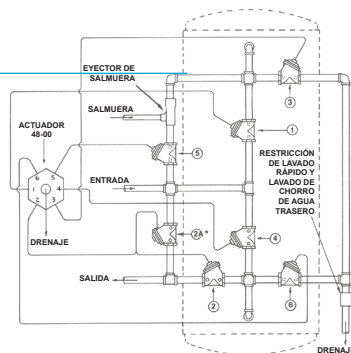
Pulidores de Condensado

Deionizadores

Sistemas de Tratamiento de Agua

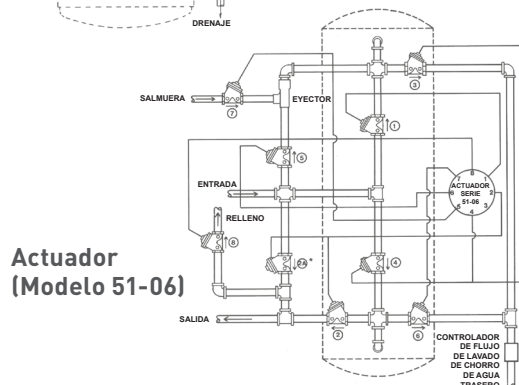
## ESPECIFICACIONES OPERATIVAS

Presión Máx.	125 psi (8,6 bar)	
Temperatura Máx.	150 °F (65 °C)	
Material del Cuerpo	Modelo 48 y 51: Latón	
	Modelo 58: PVC	
Junta Interna	Neopreno	
Placa del Vástago	PTFE	
Puertos de Control	Modelo 48: 6	
	Modelo 51: 8	
	Modelo 58: 16	
NPT de Tamaño del Puerto de Entrada	Modelo 48 y 51: 1/8"	
	Modelo 58: 1/4"	
NPT de Tamaño del Puerto de Drenaje	Modelo 48 y 51: 1/8"	
	Modelo 58: 1/4"	
NPT de Tamaño del Puerto de Control	Modelo 48, 51, 58: 1/8"	
Utilización de Potencia en Vatios	Modelo 48 y 51: máx. de 4,0	
	Modelo 58: máx. de 3,5	



**Actuador (Modelo 48-00)**

\* Válvula 2A requerida para la derivación de agua cruda solamente.



**Actuador (Modelo 51-06)**

## PROGRAMAS DE ACTUADORES ESTÁNDAR

DESIGNACIÓN DE ACTUADOR	NÚMERO DE POSICIÓN	APLICACIÓN	PLANO DE TUBERÍA SUGERIDA
48-00	4	Ablandador de 4 Posiciones	1078271
48-01	3	Filtro de 3 Posiciones	1078272
48-83	4	Filtro Secuencial de 3 Tanques, Lavado de Chorro de Agua Trasero Únicamente	1078276
48-84	5	Filtro Secuencial de 4 Tanques, Lavado de Chorro de Agua Trasero Únicamente	1078277
48-85	6	Filtro Secuencial de 5 Tanques, Lavado de Chorro de Agua Trasero Únicamente	1078278
51-06	6	Ablandador de 6 Posiciones, Reposición y Salmuera Programada	1078279
51-07	5	Ablandador de 5 Posiciones, Salmuera Programada	1078280
51-09	5	Ablandador de 5 Posiciones, Reposición de Salmuera Programada	1078281
51-10	5	Filtro Secuencial de 2 Tanques, Lavado de Chorro de Agua Trasero y Lavado	1078282
51-86	7	Filtro Secuencial de 6 Tanques, Lavado de Chorro de Agua Trasero Únicamente	1078286
51-87	8	Filtro Secuencial de 7 Tanques, Lavado de Chorro de Agua Trasero Únicamente	1078287
58-00	9	Deionización de 2 Lechos Cromatográficos	1078290
58-02	9	Deionización de 2 Lechos Cromatográficos con Desgasificador	1078291
58-03	7	Filtro Secuencial de 3 Tanques, Lavado de Chorro de Agua Trasero y Lavado	1078288
58-04	8	Filtro Secuencial de 4 Tanques, Lavado de Chorro de Agua Trasero y Lavado	1078289
58-10	10	Deionización de Lechos Cromatográficos Combinados	1078292
58-TA	8	Ablandadores Alternativos de 2 Tanques	1078293
58-TB	10	Ablandadores Alternativos de 2 Tanques, con Salmuera Programada	1078294



### FILTRACIÓN Y PROCESO

5730 NORTH GLEN PARK ROAD, MILWAUKEE, WI 53209  
 P: 262.238.4400 | F: 262.238.4404 | WWW.PENTAIRAQUA.COM | ATENCIÓN AL CLIENTE: 800.279.9404

Todas las marcas registradas y logotipos de Pentair son propiedad de Pentair, Inc. o de sus afiliadas. Todas las demás marcas y logotipos registrados y no registrados son propiedad de sus respectivos dueños. Dado que estamos constantemente mejorando nuestros productos y servicios, Pentair se reserva el derecho de cambiar las especificaciones sin previo aviso.

Pentair es un empleador que brinda igualdad de oportunidades.

1164142-S Rev A JA15 ©2015 Pentair Residential Filtration, LLC Todos los derechos reservados.